

nenò[®]

Ampio

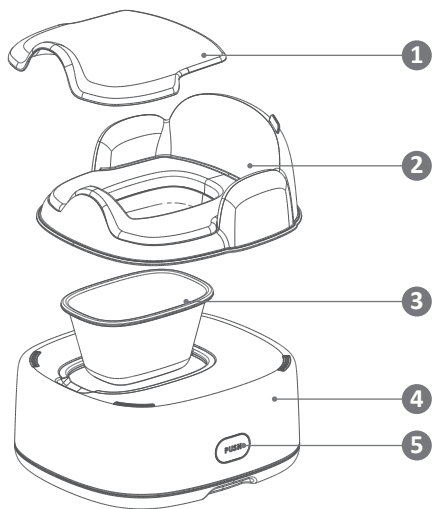


Table of contents

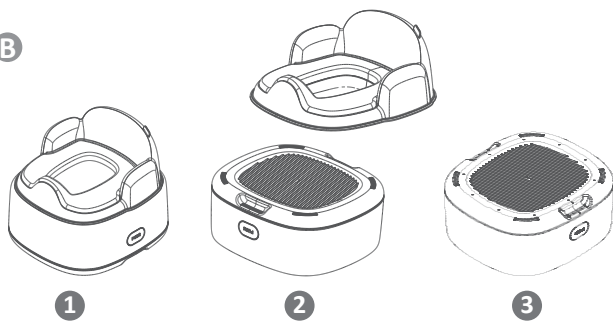
Spis treści

4	Instrukcja obsługi	PL
5	User manual	EN
6	Bedienungsanleitung	DE
7	Návod k použití	CZ
8	Használati utasítás	HU
10	Používateľská príručka	SK
11	Användarhandbok	SE
12	Käyttäjän käsikirja	FI
13	Brakerhåndbok	NO
14	Brugermanual	DK
16	Gebruikershandleiding	NL
17	Manual del usuario	ES
18	Manuale utente	IT
19	Manuel de l'utilisateur	FR
21	Manual de utilizare	RO

A



B



INSTRUKCJA OBSŁUGI

Szanowny Kliencie,

Dziękujemy za zakup nocnika Neno Ampio. Produkt przeznaczony jest dla dzieci od 18 miesiąca życia oraz takich, których masa ciała nie przekracza 25 kg. Prosimy o zapoznanie się z instrukcją obsługi przed użyciem oraz zachowanie jej, aby móc ją ponownie przeczytać.

01. OSTRZEŻENIE

1. Nigdy nie zostawiaj dziecka bez opieki. Podczas użytkowania nocnika pozostań z dzieckiem w stałym kontakcie.
2. Produkt przeznaczony jest wyłącznie do użytkowania pod nadzorem osoby dorosłej.
3. Wymagany montaż przez osoby dorosłe. Postępuj zgodnie z instrukcją montażu.
4. Puste opakowanie trzymaj poza zasięgiem dzieci. Zabawa pustym opakowaniem może doprowadzić do uduszenia dziecka.
5. Nie korzystaj z produktu, jeżeli waga dziecka przekracza 25 kg.
6. Nie korzystaj z produktu, jeżeli dziecko nie potrafi samodzielnie siedzieć.
7. Nigdy nie używaj produktu na podwyższonych płaszczyznach, jak na przykład stół.
8. Produktu należy używać wyłącznie na płaskich i suchych powierzchniach.
9. Zawsze sprawdzaj stabilność nocnika na podłożu.
10. Nie pozwól, aby dzieci bawiły się produktem. Produkt nie jest przeznaczony do zabawy.
11. Nie przestawiaj oraz nie podnoś produktu, gdy dziecko znajduje się na nocniku.
12. Nie korzystaj z produktu, jeżeli widzisz ubytki, pęknięcia i uszkodzenia.
13. Nie używaj akcesoriów lub części zamiennych innych niż dołączone do zestawu.
14. Używaj wewnątrz pomieszczeń.
15. Nie zostawiaj produktu w pełnym stołcu oraz blisko źródeł ciepła, takich jak grzejniki elektryczne, gazowe itp.

02. ELEMENTY NOCNIKA

PATrz RYS. A.

1. Pokrywa
2. Siedzisko
3. Wkład
4. Baza nocnika
5. Przyciski

03. MONTAŻ

Wymagany montaż przez osoby dorosłe.

1. Naciśnij przyciski (RYS. A.5) umieszczone po obu stronach bazy nocnika (RYS. A.4) i ją otwórz.
2. Wyjmij wszystkie akcesoria ze środka, a następnie załóż ponownie dolną podstawkę bazy nocnika.
3. Obróć bazę nocnika i umieść kolejno akcesoria: wkład (RYS. A.3), siedzisko (RYS. A.2) oraz pokrywkę (RYS. A.1).

04. MOŻLIWE ZASTOSOWANIA

PATrz RYS. B

1. Nocnik (przeznaczony dla dzieci powyżej 18 miesiąca życia)
2. Nakładka treningowa na toaletę oraz stopień pozwalający dziecku swobodnie usiąść na nakładce (przeznaczone dla dzieci w wieku 3-6 lat)
3. Stopień pozwalający dziecku swobodnie dosięgnąć do umywalki (przeznaczony dla dzieci w wieku 3-6 lat)

05. CZYSZCZENIE I PRZECHOWYWANIE

1. Nocnik czyść za pomocą miękkiej, wilgotnej ściereczki z użyciem delikatnego mydła. Nie używaj do czyszczenia mocnych detergentów.

2. Przed przechowywaniem przetrzyj do sucha, tak aby nie było widocznych śladów po wodzie.

UWAGA: Wyczyść i osusz nocnik po każdym użyciu.

06. SPECYFIKACJA

Materiał: PP +TPE+ABS +PU

Wymiary: 36,5 x 33,5 x 28,2 cm

Waga: 1,5 kg

07. KARTA GWARANCYJNA

Produkt objęty jest 24-miesięczną gwarancją. Warunki gwarancji można znaleźć na stronie: <https://neno.pl/gwarancja>

Szczegóły, kontakt oraz adres serwisu można znaleźć na stronie: <https://neno.pl/kontakt>

Specyfikacje i zawartość zestawu mogą ulec zmianie bez powiadomienia. Przepraszamy za wszelkie niedogodności.

EN

USER MANUAL

Dear Customer,

Thank you for purchasing the Neno Ampio potty. The product is suitable for children from 18 months and under and those weighing up to 25 kg. Please read the instruction manual before use and keep it to read again.

01. WARNINGS

1. Never leave your child unattended. Stay in constant contact with your child when using the potty.
2. The product is intended only for use under adult supervision.
3. Adult assembly required. Follow assembly instructions.
4. Keep the empty packaging out of the reach of children. Playing with the empty packaging may lead to suffocation of the child.
5. Do not use the product if the child weighs more than 25 kg.
6. Do not use the product if the child cannot sit up unaided.
7. Never use the product on elevated surfaces, such as a table.
8. The product should only be used on flat and dry surfaces.
9. Always check the stability of the potty on the ground.
10. Do not allow children to play with the product. The product is not intended for play.
11. Do not reposition or lift the product when the child is on the potty.
12. Do not use the product if you see cavities, cracks or damage.
13. Do not use accessories or spare parts other than those supplied.
14. Use indoors.
15. Do not leave the product in direct sunlight or close to heat sources such as electric heaters, gas heaters, etc.

02. POTTY ITEMS

SEE FIG. A.

1. Cover
2. Seat
3. Contribution
4. Potty base
5. Buttons

03. MONTAGE

Adult assembly required.

1. Press the buttons (FIG. A.5) located on both sides of the nightstand base (FIG. A.4) and open it.
2. Remove all accessories from the inside, then reattach the lower base of the potty base.
3. Turn the base of the nightstand and place the accessories one by one: the insert (FIG. A.3), the seat (FIG. A.2) and the cover (FIG. A.1).

04. POSSIBLE APPLICATIONS

SEE FIG. B

1. Potty (intended for children over 18 months of age)
2. Toilet training pad and step to allow the child to sit freely on the pad (designed for children aged 3-6 years)
3. Step that allows a child to reach the basin freely (suitable for children aged 3-6 years)

05. CLEANING AND STORAGE

1. Clean the nightstand with a soft, damp cloth using mild soap. Do not use strong detergents for cleaning.
2. Wipe dry before storing so that there are no visible water marks.

NOTE: Clean and dry the nightstand after each use.

06. SPECIFICATION

Material: PP +TPE+ABS +PU

Dimensions: 36.5 x 33.5 x 28.2 cm

Weight: 1.5 kg

07. WARRANTY CARD

The product comes with a 24-month warranty. Warranty conditions can be found at: <https://neno.pl/gwarancja>
Details, contact and service address can be found at: <https://neno.pl/kontakt>

Specifications and contents are subject to change without notice. We apologise for any inconvenience.

DE

BEDIENUNGSANLEITUNG

Sehr geehrter Kunde,

vielen Dank, dass Sie sich für das Neno Ampio Töpfchen entschieden haben. Das Produkt ist für Kinder ab 18 Monaten und bis zu einem Gewicht von 25 kg geeignet. Bitte lesen Sie die Gebrauchsanweisung vor dem Gebrauch durch und bewahren Sie sie zum Nachlesen auf.

01. WARNUNGEN

1. Lassen Sie Ihr Kind niemals unbeaufsichtigt. Bleiben Sie in ständigem Kontakt mit Ihrem Kind, wenn es das Töpfchen benutzt.
2. Das Produkt ist nur für die Benutzung unter Aufsicht von Erwachsenen bestimmt.
3. Montage durch Erwachsene erforderlich. Befolgen Sie die Montageanleitung.
4. Bewahren Sie die leere Verpackung außerhalb der Reichweite von Kindern auf. Das Spielen mit der leeren Verpackung kann zum Ersticken des Kindes führen.
5. Verwenden Sie das Produkt nicht, wenn das Kind mehr als 25 kg wiegt.
6. Verwenden Sie das Produkt nicht, wenn das Kind sich nicht ohne Hilfe aufsetzen kann.
7. Verwenden Sie das Produkt niemals auf erhöhten Flächen, wie z. B. einem Tisch.
8. Das Produkt sollte nur auf ebenen und trockenen Flächen verwendet werden.
9. Überprüfen Sie immer die Stabilität des Töpfchens auf dem Boden.
10. Erlauben Sie Kindern nicht, mit dem Produkt zu spielen. Das Produkt ist nicht zum Spielen gedacht.
11. Stellen Sie das Produkt nicht um und heben Sie es nicht an, wenn das Kind auf dem Töpfchen sitzt.
12. Verwenden Sie das Produkt nicht, wenn Sie Hohlräume, Risse oder Schäden sehen.
13. Verwenden Sie keine anderen als die mitgelieferten Zubehör- oder Ersatzteile.
14. Verwenden Sie das Gerät in Innenräumen.
15. Lassen Sie das Produkt nicht in direktem Sonnenlicht oder in der Nähe von Wärmequellen wie Elektroheizungen, Gasheizungen usw. liegen.

02. TÖPFCHENELEMENTE

SIEHE ABB. A.

1. Deckel
2. Sitz

3. Beitrag
4. Töpfchen Basis
5. Knöpfe

03. MONTAGE

Montage durch Erwachsene erforderlich.

1. Drücken Sie die Knöpfe (ABB. A.5) auf beiden Seiten des Nachttischs (ABB. A.4) und öffnen Sie ihn.
2. Entfernen Sie alle Zubehörteile aus dem Inneren und bringen Sie dann die untere Basis des Töpfchens wieder an.
3. Drehen Sie den Sockel des Nachttischs und setzen Sie das Zubehör nacheinander ein: den Einsatz (ABB. A.3), den Sitz (ABB. A.2) und den Deckel (ABB. A.1).

04. EINSATZMÖGLICHKEITEN

SIEHE ABB. B

1. Töpfchen (für Kinder ab 18 Monaten)
2. Toiletteneinlage und Stufe, damit das Kind frei auf der Einlage sitzen kann (für Kinder im Alter von 3-6 Jahren)
3. Stufe, die es dem Kind ermöglicht, das Waschbecken frei zu erreichen (für Kinder im Alter von 3-6 Jahren geeignet)

05. REINIGUNG UND AUFBEWAHRUNG

1. Reinigen Sie den Nachttisch mit einem weichen, feuchten Tuch und milder Seife. Verwenden Sie zur Reinigung keine scharfen Reinigungsmittel.

2. Wischen Sie es vor der Lagerung trocken, damit keine Wasserflecken sichtbar sind.

HINWEIS: Reinigen und trocknen Sie das Nachttischchen nach jedem Gebrauch.

06. SPEZIFIKATIONEN

Material: PP +TPE+ABS +PU

Abmessungen: 36,5 x 33,5 x 28,2 cm

Gewicht: 1,5 kg

07. GARANTIEKARTE

Das Produkt wird mit einer 24-monatigen Garantie geliefert. Die Garantiebedingungen finden Sie unter:

<https://nenopl/gwarancja>

Details, Kontakt und Serviceadresse finden Sie unter: <https://nenopl/kontakt>

Technische Daten und Inhalte können ohne vorherige Ankündigung geändert werden. Wir entschuldigen uns für etwaige Unannehmlichkeiten.

CZ

NÁVOD K POUŽITÍ

Vážený zákazníku,
děkujeme Vám za zakoupení nočníku Neno Ampio. Výrobek je vhodný pro děti od 18 měsíců a mladší a pro děti s hmotností do 25 kg. Před použitím si prosím přečtěte návod k použití a uschovejte si jej k opakovanému přečtení.

01. UPOZORNĚNÍ

1. Nikdy nenechávejte dítě bez dozoru. Při používání nočníku zůstaňte s dítětem v neustálém kontaktu.
2. Výrobek je určen pouze pro použití pod dohledem dospělé osoby.
3. Je vyžadována montáž dospělou osobou. Při montáži se řiďte pokyny.
4. Prázdný obal uchovávejte mimo dosah dětí. Hra s prázdným obalem může vést k udušení dítěte.
5. Výrobek nepoužívejte, pokud dítě váží více než 25 kg.
6. Výrobek nepoužívejte, pokud dítě nedokáže bez pomoci sedět.
7. Výrobek nikdy nepoužívejte na vyvýšených plochách, jako je například stůl.
8. Výrobek používejte pouze na rovných a suchých površích.
9. Vždy zkontrolujte stabilitu nočníku na zemi.
10. Nedovolte dětem, aby si s výrobkem hrály. Výrobek není určen ke hře.
11. Nepřemisťujte ani nevedejte výrobek, když je dítě na nočníku.

12. Výrobek nepoužívejte, pokud na něm vidíte prohlubně, praskliny nebo poškození. Nepoužívejte jiné než dodané příslušenství nebo náhradní díly.
13. Výrobek používejte v interiéru.
14. Nenechávejte výrobek na přímém slunečním světle nebo v blízkosti zdrojů tepla, jako jsou elektrické ohřívače, plynové ohřívače apod.

02. POTŘEBNÉ PŘÍPRAVKY

PODÍVEJTE SE NA OBRÁZEK A.

1. Kryt
2. Sedátko
3. Příspěvek
4. Základna nočníku
5. Knoflíky

03. MONTAGE

Vyžaduje se montáž dospělým.

1. Stiskněte tlačítka (OBRÁZEK A.5) umístěná na obou stranách základny nočního stolku (OBRÁZEK A.4) a otevřete ji.
2. Vyjměte veškeré příslušenství zevnitř a poté znovu připevněte spodní základnu podstavce nočníku.
3. Otočte základnu nočního stolku a postupně umístěte příslušenství: vložku (OBRÁZEK A.3), sedátko (OBRÁZEK A.2) a kryt (OBRÁZEK A.1).

04. MOŽNÉ POUŽITÍ

VIZ OBR. B

1. Nočník (určený pro děti starší 18 měsíců)
2. Podložka a schůdky pro nácvik chůzení na záchod, které umožňují dítěti volně sedět na podložce (určeno pro děti ve věku 3-6 let).
3. Stupátko umožňující dítěti volně dosáhnout na umyvadlo (určeno pro děti ve věku 3-6 let).

05. ČIŠTĚNÍ A SKLADOVÁNÍ

1. Nočník stolek čistěte měkkým vlhkým hadříkem za použití jemného mýdla. K čištění nepoužívejte silné čisticí prostředky.
2. Před uložením jej otřete do sucha, aby na něm nebyly viditelné stopy po vodě.

POZNÁMKA: Po každém použití noční stolek vyčistěte a osušte.

06. SPECIFIKACE

Materiál: PP +TPE+ABS +PU

Rozměry: 36,5 x 33,5 x 28,2 cm

Hmotnost: 1,5 kg

07. ZÁRUČNÍ KARTA

Na výrobek je poskytována záruka 24 měsíců. Záruční podmínky naleznete na adrese: <https://neno.pl/gwarancja>

Podrobnosti, kontakt a adresu servisu naleznete na adrese: <https://neno.pl/kontakt>

Technické údaje a obsah se mohou změnit bez předchozího upozornění. Omlouváme se za případné nepřijemnosti.

HU

HASZNÁLATI UTASÍTÁS

Kedves Ügyfél,

Köszönjük, hogy megvásárolta a Neno Ampio bilit. A termék 18 hónapos kortól és fiatalabb, valamint 25 kg súlyig terjedő gyermekek számára alkalmas. Kérjük, használat előtt olvassa el a használati útmutatót, és tartsa meg, hogy újra elolvashassa.

01. FIGYELMEZTETÉS

1. Soha ne hagyja felügyelet nélkül a gyermeket. Maradjon állandó kapcsolatban gyermekével, amikor a bilit használja.
2. A termék kizárólag felnőtt felügyelete mellett történő használatra szolgál.
3. Felnőtt általi összeszerelés szükséges. Kövesse az összeszerelési utasításokat.
4. Tartsa az üres csomagolást gyermekek számára elérhetetlen helyen. Az üres csomagolással való játék a gyermek fulladásához vezethet.
5. Ne használja a terméket, ha a gyermek súlya meghaladja a 25 kg-ot.
6. Ne használja a terméket, ha a gyermek nem tud segítség nélkül felülni.
7. Soha ne használja a terméket megemelt felületen, például asztalon.
8. A terméket csak sík és száraz felületen szabad használni.
9. Mindig ellenőrizze a bili stabilitását a talajon.
10. Ne engedje, hogy a gyermekek játszanak a termékkel. A terméket nem játékra szánták.
11. Ne helyezze át vagy emelje fel a terméket, amikor a gyermek a biliben van.
12. Ne használja a terméket, ha üregeket, repedéseket vagy sérüléseket lát.
13. Ne használjon a mellékletektől eltérő tartozékokat vagy pótalkatrészeket.
14. Használja zárt térben.
15. Ne hagyja a terméket közvetlen napfényben vagy hőforrások, például elektromos fűtőtestek, gázfűtőtestek stb. közelében.

02. POTTY ITEMS

LÁSD AZ A ÁBRÁT.

1. Fedél
2. Ülőke
3. Hozzájárulás
4. Bili alap
5. Gombok

03. MONTAGE

Felnőtt általi összeszerelés szükséges.

1. Nyomja meg az éjjeliszekrény alapjának (A.4. Ábra) mindkét oldalán található gombokat (A.5. Ábra), és nyissa ki.
2. Távolítsa el az összes tartozékot a belsejéből, majd rögzítse vissza a bili alapjának alsó részét.
3. Fordítsa el az éjjeliszekrény alapját, és helyezze fel egyenként a tartozékokat: a betétet (A.3. ÁBRA), az ülőket (A.2. ÁBRA) és a fedelet (A.1. ÁBRA).

04. LEHETSÉGES ALKALMAZÁSOK

LÁSD B ÁBRÁT

1. Bili (18 hónaposnál idősebb gyermekek számára).
2. WC-tanító párna és lépcső, hogy a gyermek szabadon ülhessen a párnán (3-6 éves korú gyermekek számára készült).
3. Lépcső, amely lehetővé teszi, hogy a gyermek szabadon elérje a mosdókagylót (3-6 éves korú gyermekek számára alkalmas).

05. TISZTÍTÁS ÉS TÁROLÁS

1. A tisztításhoz először törölje szárazra, nedves ruhával, enyhe szappannal tisztítsa meg. Ne használjon erős tisztítószereket a tisztításhoz.
2. Tárolás előtt törölje szárazra, hogy ne legyenek látható vízfoltok.

MEGJEGYZÉS: Minden használat után tisztítsa meg és szárítsa meg az éjjeliszekrényt.

06. MŰSZAKI ADATOK

Anyag: PP +TPE+ABS +PU

Méret: 36.5 x 33.5 x 28.2 cm

Súly: 1,5 kg

07. GARANCIA KÁRTYA

A termékre 24 hónapos garanciát vállalunk. A garanciális feltételek a következő weboldalon találhatóak:

<https://neno.pl/gwarancia>

Részletek, elérhetőség és szervizcím a következő címen található: <https://neno.pl/kontakt>

A specifikációk és a tartalom előzetes értesítés nélkül változhatnak. Elnézést kérünk az esetleges kellemetlenségekről.

POUŽÍVATEĽSKÁ PRÍRUČKA

Vážený zákazník,

Ďakujeme vám za zakúpenie nočníka Neno Ampio. Výrobok je vhodný pre deti od 18 mesiacov a mladšie a pre deti s hmotnosťou do 25 kg. Pred použitím si, prosím, prečítajte návod na použitie a uschovajte si ho na opätovné prečítanie.

01. UPOZORNENIA

1. Nikdy nenechávajte dieťa bez dozoru. Počas používania nočníka zostaňte s dieťaťom v neustálom kontakte.
 2. Výrobok je určený na používanie len pod dohľadom dospelšej osoby.
 3. Vyžaduje sa montáž dospelou osobou. Postupujte podľa montážnych pokynov.
 4. Prázdny obal uchovávajte mimo dosahu detí. Hra s prázdnyim obalom môže viesť k uduseniu dieťaťa.
 5. Výrobok nepoužívajte, ak dieťa váži viac ako 25 kg.
 6. Výrobok nepoužívajte, ak dieťa nedokáže bez pomoci sedieť.
 7. Výrobok nikdy nepoužívajte na vyvýšených plochách, ako je napríklad stôl.
 8. Výrobok by sa mal používať len na rovných a suchých povrchoch.
 9. Vždy skontrolujte stabilitu nočníka na zemi.
 10. Nedovoľte deťom, aby sa s výrobkom hrali. Výrobok nie je určený na hranie.
 11. Výrobok nepremiestňujte ani nezdvíhajte, keď je dieťa na nočníku.
 12. Výrobok nepoužívajte, ak vidíte dutiny, praskliny alebo poškodenie.
 13. Nepoužívajte iné príslušenstvo alebo náhradné diely ako tie, ktoré sú súčasťou dodávky.
 14. Používajte v interiéri.
15. Výrobok nenechávajte na priamom slnečnom svetle alebo v blízkosti zdrojov tepla, ako sú elektrické ohrievače, plynové ohrievače atď.

02. POTRAVINY NA POTRAVINY

POZRI OBR. A.

1. Kryt
2. Sedadlo
3. Príspevok
4. Základňa nočníka
5. Tlačidlá

03. MONTAGE

Vyžaduje sa montáž dospelou osobou.

1. Stlačte tlačidlá (obr. A.5) umiestnené na oboch stranách základne nočného stolika (obr. A.4) a otvorte ju.
2. Odstráňte všetko príslušenstvo zvnútra a potom znovu pripevnite spodnú základňu podstavca nočníka.
3. Otočte základňu nočníka a postupne umiestnite príslušenstvo: vložku (OBRÁZOK A.3), sedadlo (OBRÁZOK A.2) a kryt (OBRÁZOK A.1).

04. MOŽNÉ POUŽITIA

POZRI OBR. B

1. Nočník (určený pre deti staršie ako 18 mesiacov)
2. Podložka na nácvik používania toalety a schodík umožňujúci dieťaťu voľne sedieť na podložke (určené pre deti vo veku 3-6 rokov)
3. Stupienok, ktorý umožňuje dieťaťu voľne dosiahnuť na umývadlo (určené pre deti vo veku 3-6 rokov)

05. ČISTENIE A SKLADOVANIE

1. Nočný stolík čistíte mäkkou, vlhkou handričkou s použitím jemného mydla. Na čistenie nepoužívajte silné čistiace prostriedky.
 2. Pred uskladnením ho utrite do sucha, aby na ňom neboli viditeľné stopy po vode.
- POZNÁMKA:** Po každom použití nočný stolík vyčistite a vysušte.

06. SPECIFIKÁCIA

Materiál: MATERIÁL: PP +TPE+ABS +PU

Rozmery: 36,5 x 33,5 x 28,2 cm

Hmotnosť: 1,5 kg

07. ZÁRUČNÁ KARTA

Na výrobok sa vzťahuje 24-mesačná záruka. Záručné podmienky nájdete na adrese: <https://neno.pl/gwarancja>

Podrobnosti, kontakt a servisnú adresu nájdete na: <https://neno.pl/kontakt>

Technické údaje a obsah sa môžu zmeniť bez predchádzajúceho upozornenia. Za prípadné neprijemnosti sa ospravedlňujeme.

SE

ANVÄNDARHANDBOK

Kära kund,

Tack för att du har köpt Neno Ampio-pottan. Produkten är lämplig för barn från 18 månader och under och de som väger upp till 25 kg. Läs igenom bruksanvisningen före användning och spara den så att du kan läsa den igen.

01. VARNINGAR

1. Lämna aldrig ditt barn utan uppsikt. Håll ständig kontakt med ditt barn när det använder pottan.
2. Produkten är endast avsedd att användas under uppsikt av en vuxen.
3. Montering krävs av vuxen. Följ monteringsanvisningarna.
4. Förvara den tomma förpackningen utom räckhåll för barn. Lek med den tomma förpackningen kan leda till att barnet kvävs.
5. Använd inte produkten om barnet väger mer än 25 kg.
6. Använd inte produkten om barnet inte kan sitta upp på egen hand.
7. Använd aldrig produkten på upphöjda ytor, t.ex. ett bord.
8. Produkten ska endast användas på plana och torra ytor.
9. Kontrollera alltid att pottan står stadigt på marken.
10. Låt inte barn leka med produkten. Produkten är inte avsedd för lek.
11. Produkten får inte flyttas eller lyftas när barnet sitter på pottan.
12. Använd inte produkten om du ser håligheter, sprickor eller skador.
13. Använd inte andra tillbehör eller reservdelar än de som medföljer.
14. Används inomhus.
15. Lämna inte produkten i direkt solljus eller i närheten av värmekällor, t.ex. elektriska värmare, gasvärmare etc.

02. TOALETARTIKLAR

SE FIG. A.

1. Omslag
2. Sittplats
3. Bidrag
4. Pottbas
5. Knappar

03. MONTAGE

Montering krävs av vuxen.

1. Tryck på knapparna (FIG. A.5) på båda sidor av nattduksbordets underrede (FIG. A.4) och öppna det.
2. Ta bort alla tillbehör från insidan och sätt sedan fast den nedre delen av pottbasen igen.
3. Vrid på nattduksbordets bas och placera tillbehören ett efter ett: insatsen (FIG. A.3), sitsen (FIG. A.2) och locket (FIG. A.1).

04. MÖJLIGA TILLÄMPNINGAR

SE FIG. B

1. Pott (avsedd för barn över 18 månaders ålder)
2. Toaletträningsdyna och trappsteg så att barnet kan sitta fritt på dynan (avsedd för barn i åldern 3-6 år)
3. Steg som gör att ett barn kan nå bassängen fritt (lämpligt för barn i åldern 3-6 år)

05. RENGÖRING OCH FÖRVARING

1. Rengör nattduksbordet med en mjuk, fuktig trasa och mild tvål. Använd inte starka rengöringsmedel för rengöring.
2. Torka torrt före förvaring så att det inte finns några synliga vattenmärken.

OBS: Rengör och torka nattduksbordet efter varje användningstillfälle.

06. SPECIFIKATION

Material: PP +TPE+ABS +PU

Mått:: 36,5 x 33,5 x 28,2 cm

Vikt: 1,5 kg

07. GARANTIKORT

Produkten levereras med 24 månaders garanti. Garantivillkoren finns på: <https://neno.pl/gwarancja>

Mer information, kontaktpgiffiter och serviceadress finns på: <https://neno.pl/kontakt>

Specifikationer och innehåll kan komma att ändras utan föregående meddelande.

Vi ber om ursäkt för eventuella olägenheter.

FI

KÄYTTÄJÄN KÄSIKIRJA

Hyvä asiakas,

Kiitos, että olet ostanut Neno Ampio -potin. Tuote sopii alle 18 kuukauden ikäisille ja enintään 25 kg painaville lapsille.

Lue käyttöohje ennen käyttöä ja säilytä se luettavaksi uudelleen.

01. VAROITUKSET

1. Älä koskaan jätä lasta ilman valvontaa. Pysy jatkuvasti yhteydessä lapseen, kun hän käyttää pottaa.
2. Tuote on tarkoitettu käytettäväksi vain aikuisen valvonnassa.
3. Aikuisen kokoonpano vaaditaan. Noudata kokoamisohjeita.
4. Säilytä tyhjä pakkaus lasten ulottumattomissa. Tyhjiällä pakkauksella leikkiminen voi johtaa lapsen tukehtumiseen.
5. Älä käytä tuotetta, jos lapsi painaa yli 25 kg.
6. Älä käytä tuotetta, jos lapsi ei pysty istumaan ilman tukea.
7. Älä koskaan käytä tuotetta korotetuilla pinnoilla, kuten pöydällä.
8. Tuotetta saa käyttää vain tasaisilla ja kuivilla pinnoilla.
9. Tarkista aina, että potta on vakaa maassa.
10. Älä anna lasten leikkiä tuotteella. Tuotetta ei ole tarkoitettu leikkimiseen.
11. Älä aseta tai nosta tuotetta, kun lapsi on potalla.
12. Älä käytä tuotetta, jos siinä on onkaloita, halkeamia tai vaurioita.
13. Älä käytä muita kuin mukana toimitettuja lisävarusteita tai varaosia.
14. Käyttö sisätiloissa.
15. Älä jätä tuotetta suoraan auringonvaloon tai lämmönlähteiden, kuten sähkölämmittimien, kaasulämmittimien jne. läheisyyteen.

02. POTTI-TARVIKKEET

KATSO KUVA A.

1. Kansi
2. Istuin

3. Osallistuminen
4. Potin pohja
5. Painikkeet

03. MONTAGE

Aikuisen kokoonpano vaaditaan.

1. Paina painikkeita (KUVA A.5), jotka sijaitsevat yöpöydän pohjan (KUVA A.4) molemmilla puolilla, ja avaa se.
2. Poista kaikki tarvikkeet sisäpuolelta ja kiinnitä sitten pottapohjan alapohja takaisin.
3. Käännä yöpöydän jalusta ja aseta lisävarusteet yksi kerrallaan paikalleen: insertti (KUVA A.3), istuin (KUVA A.2) ja kansi (KUVA A.1).

04. MAHDOLLISET SOVELLUKSET

KATSO KUVA B

1. Potta (tarkoitettu yli 18 kuukauden ikäisille lapsille)
2. Vessaharjoittelualusta ja porras, jotta lapsi voi istua vapaasti alustalla (suunniteltu 3-6-vuotiaille lapsille).
3. Portaikko, jonka avulla lapsi pääsee vapaasti altaaseen (soveltuu 3-6-vuotiaille lapsille).

05. PUHDISTUS JA VARASTOINTI

1. Puhdista yöpöytä pehmeällä, kostealla liinalla käyttäen mietoja saippuaa. Älä käytä puhdistukseen voimakkaita pesuaineita.
2. Pyyhi kuivaksi ennen varastointia, jotta näkyviä vesijälkiä ei jää.

HUOMAUTUS: Puhdista ja kuivaa yöpöytä jokaisen käytön jälkeen.

06. TEKNISET TIEDOT

Materiaali: PP + TPE+ABS +PU

Mitat: 36,5 x 33,5 x 28,2 cm.

Paino: 1,5 kg

07. TAKUUKORTTI

Tuotteella on 24 kuukauden takuu. Takuehdot löytyvät osoitteesta: <https://neno.pl/gwarancia>

Yksityiskohdat, yhteystiedot ja palveluosoite löytyvät osoitteesta: <https://neno.pl/kontakt>

Tekniset tiedot ja sisältö voivat muuttua ilman ennakoilmoitusta. Pahoittelemme mahdollisia häiriöitä.

NO

BRUKERHÅNDBOK

Kjære kunde,

Takk for at du har kjøpt Neno Ampio-potten. Produktet er egnet for barn fra 18 måneder og under og de som veier opp til 25 kg. Vennligst les bruksanvisningen før bruk og oppbevar den slik at du kan lese den igjen.

01. ADVARSLER

1. La aldri barnet være uten tilsyn. Hold deg i konstant kontakt med barnet når det bruker potten.
2. Produktet er kun beregnet for bruk under oppsyn av voksne.
3. Montering av voksne kreves. Følg monteringsanvisningen.
4. Oppbevar den tomme emballasjen utilgjengelig for barn. Lek med den tomme emballasjen kan føre til kvelning av barnet.
5. Ikke bruk produktet hvis barnet veier mer enn 25 kg.
6. Ikke bruk produktet hvis barnet ikke kan sitte oppreist uten hjelp.
7. Bruk aldri produktet på opphøyde flater, for eksempel på et bord.

8. Produktet skal kun brukes på flate og tørre overflater.
9. Kontroller alltid at potten står stabilt på bakken.
10. Ikke la barn leke med produktet. Produktet er ikke beregnet for lek.
11. Ikke flytt eller løft produktet når barnet er på potten.
12. Ikke bruk produktet hvis du ser hulrom, sprekker eller skader.
13. Ikke bruk annet tilbehør eller andre reservedeler enn de som følger med.
14. Brukes innendørs.
15. Ikke la produktet stå i direkte sollys eller i nærheten av varmekilder som elektriske ovner, gassovner osv.

02. POTTY ITEMS

SE FIG. A.

1. Omslag
2. Sete
3. Bidrag
4. Pottebunn
5. Knapper

03. MONTAGE

Montering av voksne kreves.

1. Trykk på knappe (FIG. A.5) på begge sider av nattbordets underdel (FIG. A.4) og åpne den.
2. Fjern alt tilbehør fra insiden, og sett deretter på plass den nedre delen av pottebunnen igjen.
3. Snu nattbordets underdel og plasser tilbehøret ett etter ett: innsatsen (FIG. A.3), setet (FIG. A.2) og dekselet (FIG. A.1).

04. MULIGE BRUKSOMRÅDER

SE FIGUR B

1. Potte (beregnet for barn over 18 måneder)
2. Toalettpute og trinn som gjør at barnet kan sitte fritt på puten (beregnet for barn i alderen 3-6 år)
3. Trinn som gjør at barnet kan nå bassenget fritt (egnet for barn i alderen 3-6 år)

05. RENGJØRING OG OPPBEVARING

1. Rengjør nattbordet med en myk, fuktig klut med mild såpe. Ikke bruk sterke rengjøringsmidler til rengjøring.
2. Tørk av før oppbevaring slik at det ikke blir synlige vannmerker.

MERK: Rengjør og tørk nattbordet etter hver bruk.

06. SPESIFIKASJON

Materiale: PP +TPE+TPE+ABS +PU

Dimensjoner: 36,5 x 33,5 x 28,2 cm

Vekt: 1,5 kg

07. GARANTIKORT

Produktet leveres med 24 måneders garanti. Garantibetingelsene finner du på: <https://nenopl/gwarancja>

Detaljer, kontaktinformasjon og serviceadresse finner du på: <https://nenopl/kontakt>

Spesifikasjoner og innhold kan endres uten varsel. Vi beklager eventuelle ulemper.

DK

BRUGERMANUAL

Kære kunde,

Tak, fordi du har kjøpt Neno Ampio-potten. Produktet er velegnet til barn fra 18 måneder og opetter til og med barn, der vejer op til 25 kg. Læs venligst brugsanvisningen før brug, og opbevar den, så du kan læse den igen.

01. ADVARSLER

1. Efterlad aldrig dit barn uden opsyn. Hold konstant kontakt med dit barn, når det bruger potten.
2. Produktet er kun beregnet til brug uden opsyn af en voksen.
3. Samling af voksne påkrævet. Følg monteringsvejledningen.
4. Opbevar den tomme emballage utilgængeligt for børn. Leg med den tomme emballage kan føre til kvælning af barnet.
5. Brug ikke produktet, hvis barnet vejer mere end 25 kg.
6. Brug ikke produktet, hvis barnet ikke kan sidde op ved egen hjælp.
7. Brug aldrig produktet på forhøjede overflader, f.eks. et bord.
8. Produktet bør kun anvendes på plane og tørre overflader.
9. Tjek altid pottens stabilitet på jorden.
10. Lad ikke børn lege med produktet. Produktet er ikke beregnet til leg.
11. Produktet må ikke flyttes eller løftes, når barnet er på potten.
12. Brug ikke produktet, hvis du ser hulrum, revner eller skader.
13. Brug ikke andet tilbehør eller andre reservedele end dem, der følger med.
14. Brug den indendørs.
15. Efterlad ikke produktet i direkte sollys eller i nærheden af varmekilder som f.eks. elektriske varmeapparater, gasvarmere osv.

02. TOILETTE-ARTIKLER

SE FIG. A.

1. Omslag
2. Sæde
3. Bidrag
4. Pottens bund
5. Knapper

03. MONTAGE

Skal samles af en voksen.

1. Tryk på knapperne (FIG. A.5) på begge sider af natbordsbasen (FIG. A.4), og åbn den.
2. Fjern alt tilbehør fra indersiden, og sæt derefter den nederste del af pottens bund fast igen.
3. Vend basen på natbordet, og placer tilbehøret en efter en: indsatsen (FIG. A.3), sædet (FIG. A.2) og låget (FIG. A.1).

04. MULIGE ANVENDELSER

SE FIG. B

1. Potte (beregnet til børn over 18 måneder)
2. Toilettræningspude og trin, så barnet kan sidde frit på puden (designet til børn i alderen 3-6 år)
3. Trin, der gør det muligt for et barn at nå bassinet frit (egnet til børn i alderen 3-6 år)

05. RENGØRING OG OPBEVARING

1. Rengør natbordet med en blød, fugtig klud og mild sæbe. Brug ikke stærke rengøringsmidler til rengøring.
2. Tør af før opbevaring, så der ikke er synlige vandmærker.

BEMÆRK: Rengør og tør natbordet efter hver brug.

06. SPECIFIKATION

Materiale: PP +TPE+ABS +PU

Dimensioner: 36,5 x 33,5 x 28,2 cm

Vægt: 1,5 kg

07. GARANTIKORT

Produktet leveres med 24 måneders garanti. Garantibetingelserne kan findes på: <https://nenopl/gwarancja>

Detaljer, kontakt og serviceadresse kan findes på: <https://nenopl/kontakt>

Specifikationer og indhold kan ændres uden varsel. Vi undskylder for eventuelle gener.

GEBRUIKERSHANDLEIDING

Geachte klant,

Hartelijk dank voor uw aankoop van het Neno Ampio potje. Het product is geschikt voor kinderen vanaf 18 maanden en kinderen tot 25 kg. Lees voor gebruik de gebruiksaanwijzing en bewaar deze om nog eens na te lezen.

01. WAARSCHUWINGEN

1. Laat uw kind nooit zonder toezicht achter. Blijf voortdurend in contact met uw kind wanneer het op het potje zit.
2. Het product is alleen bedoeld voor gebruik onder toezicht van volwassenen.
3. Montage door volwassenen vereist. Volg de montage-instructies.
4. Houd de lege verpakking buiten het bereik van kinderen. Spelen met de lege verpakking kan leiden tot verstikking van het kind.
5. Gebruik het product niet als het kind meer dan 25 kg weegt.
6. Gebruik het product niet als het kind niet zelfstandig rechtop kan zitten.
7. Gebruik het product nooit op verhoogde oppervlakken, zoals een tafel.
8. Het product mag alleen op vlakke en droge oppervlakken gebruikt worden.
9. Controleer altijd de stabiliteit van het potje op de grond.
10. Laat kinderen niet met het product spelen. Het product is niet bedoeld om mee te spelen.
11. Verplaats of til het product niet op wanneer het kind op het potje zit.
12. Gebruik het product niet als u gaatjes, scheurtjes of beschadigingen ziet.
13. Gebruik geen andere accessoires of reserveonderdelen dan de meegeleverde.
14. Gebruik binnenshuis.
15. Laat het product niet achter in direct zonlicht of in de buurt van warmtebronnen zoals elektrische kachels, gaskachels, enz.

02. POTTY BENODIGDHEDEN

ZIE FIG. A.

1. Omslag
2. Stoel
3. Bijdrage
4. Potje basis
5. Knoppen

03. MONTAGE

Montage door volwassenen vereist.

1. Druk op de knoppen (AFB. A.5) aan beide zijden van de basis van het nachtkastje (AFB. A.4) en open het.
2. Verwijder alle accessoires van de binnenkant en maak de onderkant van het potje weer vast.
3. Draai de basis van het nachtkastje en plaats de accessoires één voor één: het inzetstuk (AFB. A.3), de zitting (AFB. A.2) en het deksel (AFB. A.1).

04. MOGELIJKE TOEPASSINGEN

ZIE FIG. B

1. Potje (bedoeld voor kinderen ouder dan 18 maanden)
2. Wc-opleidingskussen en opstapje zodat het kind vrij op het kussen kan zitten (ontworpen voor kinderen van 3-6 jaar)
3. Trede waarmee een kind vrij bij de wastafel kan (geschikt voor kinderen van 3-6 jaar)

05. REINIGING EN OPSLAG

1. Reinig het nachtkastje met een zachte, vochtige doek met milde zeep. Gebruik geen sterke schoonmaakmiddelen voor het schoonmaken.

2. Droog af voordat u het opbergt, zodat er geen zichtbare waterlekken zijn.
OPMERKING: Maak het nachtkastje na elk gebruik schoon en droog.

06. SPECIFICATIE

Materiaal: PP +TPE+ABS +PU

Afmetingen: 36,5 x 33,5 x 28,2 cm

Gewicht: 1,5 kg

07. GARANTIEKAART

Het product wordt geleverd met 24 maanden garantie. De garantievooraarden vindt u op: <https://nenopl/gwarancja>
Details, contact en serviceadres vindt u op: <https://nenopl/kontakt>

Specificaties en inhoud kunnen zonder voorafgaande kennisgeving worden gewijzigd. Onze excuses voor enig ongemak.

ES

MANUAL DEL USUARIO

Estimado cliente,

Gracias por adquirir el orinal Neno Ampio. El producto es adecuado para niños a partir de 18 meses y para los que pesen hasta 25 kg. Por favor, lea el manual de instrucciones antes de usarlo y guárdelo para volver a leerlo.

01. ADVERTENCIAS

1. Nunca deje a su hijo desatendido. Permanezca en contacto permanente con su hijo cuando utilice el orinal.
2. El producto sólo debe utilizarse bajo la supervisión de un adulto.
3. Requiere montaje por parte de un adulto. Siga las instrucciones de montaje.
4. Mantenga el envase vacío fuera del alcance de los niños. Jugar con el envase vacío puede provocar la asfixia del niño.
5. No utilice el producto si el niño pesa más de 25 kg.
6. No utilice el producto si el niño no puede sentarse sin ayuda.
7. No utilice nunca el producto sobre superficies elevadas, como una mesa.
8. El producto sólo debe utilizarse en superficies planas y secas.
9. Compruebe siempre la estabilidad del orinal en el suelo.
10. No permita que los niños jueguen con el producto. El producto no está pensado para jugar.
11. No cambie de posición ni levante el producto cuando el niño esté en el orinal.
12. No utilice el producto si observa caries, grietas o daños.
13. No utilice accesorios ni piezas de repuesto distintos de los suministrados.
14. Utilícelo en interiores.
15. No deje el producto expuesto a la luz solar directa ni cerca de fuentes de calor como calefacciones eléctricas, de gas, etc.

02. ARTÍCULOS DE ASEO

VER FIG. A.

1. Cubierta
2. Asiento
3. Contribución
4. Base del orinal
5. Botones

03. MONTAJE

Requiere montaje por parte de un adulto.

1. Pulse los botones (FIG. A.5) situados a ambos lados de la base de la mesilla (FIG. A.4) y ábrala.

2. Retire todos los accesorios del interior y vuelva a colocar la base inferior de la base del orinal.
3. Gire la base de la mesilla y coloque los accesorios uno a uno: el inserto (FIG. A.3), el asiento (FIG. A.2) y la tapa (FIG. A.1).

04. POSIBLES APLICACIONES

VER FIG. B

1. Orinal (destinado a niños mayores de 18 meses)
2. Alfombrilla y escalón para que el niño pueda sentarse libremente en la alfombrilla (diseñada para niños de 3 a 6 años)
3. Escalón que permite al niño alcanzar libremente el lavabo (adecuado para niños de 3 a 6 años)

05. LIMPIEZA Y ALMACENAMIENTO

1. Limpie la mesilla de noche con un paño suave y húmedo utilizando jabón neutro. No utilice detergentes fuertes para limpiarla.
2. Seque con un paño antes de guardarla para que no queden marcas visibles de agua.

NOTA: Limpie y seque la mesilla de noche después de cada uso.

06. ESPECIFICACIÓN

Material: PP +TPE+ABS +PU

Dimensiones: 36,5 x 33,5 x 28,2 cm

Peso: 1,5 kg

07. TARJETA DE GARANTÍA

El producto tiene una garantía de 24 meses. Las condiciones de la garantía pueden consultarse en:

<https://neno.pl/gwarancja>

Los detalles, el contacto y la dirección del servicio pueden encontrarse en: <https://neno.pl/kontakt>

Las especificaciones y el contenido están sujetos a cambios sin previo aviso. Rogamos disculpen las molestias.

IT

MANUALE UTENTE

Gentile cliente,

Grazie per aver acquistato il vasino Neno Ampio. Il prodotto è adatto ai bambini dai 18 mesi in su e a quelli che pesano fino a 25 kg. La preghiamo di leggere il manuale di istruzioni prima dell'uso e di conservarlo per poterlo rileggere.

01. AVVERTENZE

1. Non lasci mai il bambino incustodito. Rimanga in contatto costante con suo figlio quando usa il vasino.
2. Il prodotto è destinato all'uso solo sotto la supervisione di un adulto.
3. È richiesto l'assemblaggio da parte di un adulto. Seguire le istruzioni di montaggio.
4. Tenga la confezione vuota fuori dalla portata dei bambini. Giocare con la confezione vuota può causare il soffocamento del bambino.
5. Non utilizzi il prodotto se il bambino pesa più di 25 kg.
6. Non utilizzi il prodotto se il bambino non riesce a stare seduto senza aiuto.
7. Non utilizzi mai il prodotto su superfici elevate, come un tavolo.
8. Il prodotto deve essere utilizzato solo su superfici piane e asciutte.
9. Verifichi sempre la stabilità del vasino a terra.
10. Non permetta ai bambini di giocare con il prodotto. Il prodotto non è destinato al gioco.
11. Non riposizioni o sollevi il prodotto quando il bambino è sul vasino.
12. Non usi il prodotto se vede cavità, crepe o danni.
13. Non utilizzi accessori o parti di ricambio diversi da quelli forniti.

14. Utilizzi in casa.

15. Non lasci il prodotto alla luce diretta del sole o vicino a fonti di calore come stufe elettriche, stufe a gas, ecc.

02. ARTICOLI PER IL VASINO

VEDERE FIG. A.

1. Copertina
2. Sedile
3. Contributo
4. Base del vasino
5. Pulsanti

03. MONTAGGIO

È richiesto l'assemblaggio da parte di un adulto.

1. Prema i pulsanti (FIG. A.5) situati su entrambi i lati della base del comodino (FIG. A.4) e la apra.
2. Rimuova tutti gli accessori dall'interno, quindi riattacchi la base inferiore del vasino.
3. Giri la base del comodino e posizioni gli accessori uno alla volta: l'inserto (FIG. A.3), la seduta (FIG. A.2) e il coperchio (FIG. A.1).

04. POSSIBILI APPLICAZIONI

VEDERE FIG. B

1. Vasino (destinato ai bambini di età superiore ai 18 mesi)
2. Tappetino per l'educazione alla toilette e gradino per consentire al bambino di sedersi liberamente sul tappetino (progettato per bambini di età compresa tra 3 e 6 anni)
3. Gradino che consente al bambino di raggiungere liberamente il bacino (adatto ai bambini di 3-6 anni)

05. PULIZIA E CONSERVAZIONE

1. Pulisca il comodino con un panno morbido e umido, utilizzando un sapone delicato. Non utilizzi detergenti forti per la pulizia.

2. Si asciughi prima di riporlo, in modo da non lasciare tracce visibili di acqua.

NOTA: pulisca e asciughi il comodino dopo ogni utilizzo.

06. SPECIFICA

Materiale: PP +TPE+ABS+PU

Dimensioni: 36,5 x 33,5 x 28,2 cm

Peso: 1,5 kg

07. CARTA DI GARANZIA

Il prodotto viene fornito con una garanzia di 24 mesi. Le condizioni di garanzia sono disponibili su:

<https://neno.pl/gwarancja>

I dettagli, i contatti e l'indirizzo del servizio sono disponibili su: <https://neno.pl/kontakt>

Le specifiche e i contenuti sono soggetti a modifiche senza preavviso. Ci scusiamo per qualsiasi inconveniente.

FR

MANUEL DE L'UTILISATEUR

Cher client,

Nous vous remercions d'avoir acheté le pot Neno Ampio. Ce produit convient aux enfants de 18 mois et moins et à ceux qui pèsent jusqu'à 25 kg. Veuillez lire le mode d'emploi avant d'utiliser le produit et conservez-le pour pouvoir le relire ultérieurement.

01. AVERTISSEMENTS

1. Ne laissez jamais votre enfant sans surveillance. Restez en contact permanent avec votre enfant lorsqu'il utilise le pot.
2. Le produit est destiné à être utilisé uniquement sous la surveillance d'un adulte.
3. Assemblage par un adulte requis. Suivez les instructions d'assemblage.
4. Conservez l'emballage vide hors de portée des enfants. Jouer avec l'emballage vide peut entraîner l'étouffement de l'enfant.
5. N'utilisez pas le produit si l'enfant pèse plus de 25 kg.
6. N'utilisez pas le produit si l'enfant ne peut pas s'asseoir sans aide.
7. N'utilisez jamais le produit sur des surfaces élevées, telles qu'une table.
8. Le produit ne doit être utilisé que sur des surfaces planes et sèches.
9. Vérifiez toujours la stabilité du pot sur le sol.
10. Ne laissez pas les enfants jouer avec le produit. Le produit n'est pas destiné à être joué.
11. Ne repositionnez pas et ne soulevez pas le produit lorsque l'enfant est sur le pot.
12. N'utilisez pas le produit si vous voyez des cavités, des fissures ou des dommages.
13. N'utilisez pas d'accessoires ou de pièces de rechange autres que ceux fournis.
14. Utilisation à l'intérieur.
15. Ne laissez pas le produit en plein soleil ou à proximité de sources de chaleur telles que des chauffages électriques, des chauffages au gaz, etc.

02. OBJETS POUR LES TOILETTES

VOIR FIG. A.

1. Couverture
2. Siège
3. Contribution
4. Base du pot
5. Boutons

03. MONTAGE

Assemblage par un adulte requis.

1. Appuyez sur les boutons (FIG. A.5) situés des deux côtés de la base de la table de nuit (FIG. A.4) et ouvrez-la.
2. Retirez tous les accessoires de l'intérieur, puis rattachez la base inférieure du pot.
3. Tournez la base de la table de nuit et placez les accessoires un par un: l'insert (FIG. A.3), le siège (FIG. A.2) et le couvercle (FIG. A.1).

04. APPLICATIONS POSSIBLES

VOIR FIG. B

1. Pot (destiné aux enfants de plus de 18 mois)
2. Tapis d'apprentissage de la propreté et marche pour permettre à l'enfant de s'asseoir librement sur le tapis (conçu pour les enfants âgés de 3 à 6 ans)
3. Marche permettant à un enfant d'atteindre librement le bassin (adapté aux enfants de 3 à 6 ans)

05. NETTOYAGE ET STOCKAGE

1. Nettoyez la table de nuit à l'aide d'un chiffon doux et humide et d'un savon doux. N'utilisez pas de détergents puissants pour le nettoyage.
2. Essuyez-le avant de le ranger afin qu'il n'y ait pas de traces d'eau visibles.

REMARQUE: Nettoyez et séchez la table de nuit après chaque utilisation.

06. SPECIFICATION

Matériau: PP +TPE+ABS +PU

Dimensions: 36,5 x 33,5 x 28,2 cm

Poids: 1,5 kg

07. CARTE DE GARANTIE

Le produit est assorti d'une garantie de 24 mois. Les conditions de garantie peuvent être consultées à l'adresse suivante:

<https://neno.pl/gwarancja>

Les détails, le contact et l'adresse du service peuvent être trouvés à l'adresse suivante: <https://neno.pl/kontakt>

Les spécifications et le contenu peuvent être modifiés sans préavis. Nous vous prions de nous excuser pour tout désagrément.

MANUAL DE UTILIZARE

Stimate client,

Vă mulțumim pentru achiziționarea oliței Neno Ampio. Produsul este potrivit pentru copiii de până la 18 luni și pentru cei care cântăresc până la 25 kg. Vă rugăm să citiți manualul de instrucțiuni înainte de utilizare și să îl păstrați pentru a-l citi din nou.

01. AVERTISMENTE

1. Nu vă lăsați niciodată copilul nesupravegheat. Rămâneți în contact permanent cu copilul dumneavoastră atunci când folosește olița.
2. Produsul este destinat numai utilizării sub supravegherea unui adult.
3. Este necesară asamblarea de către un adult. Urmăți instrucțiunile de asamblare.
4. Păstrați ambalajul gol la îndemâna copiilor. Jocul cu ambalajul gol poate duce la sufocarea copilului.
5. Nu utilizați produsul dacă copilul cântărește mai mult de 25 kg.
6. Nu utilizați produsul dacă copilul nu poate sta în picioare fără ajutor.
7. Nu utilizați niciodată produsul pe suprafețe ridicate, cum ar fi o masă.
8. Produsul trebuie utilizat numai pe suprafețe plane și uscate.
9. Verificați întotdeauna stabilitatea oliței pe sol.
10. Nu permiteți copiilor să se joace cu produsul. Produsul nu este destinat pentru joacă.
11. Nu repositionați sau ridicați produsul atunci când copilul este pe oliță.
12. Nu utilizați produsul dacă observați carii, fisuri sau deteriorări.
13. Nu utilizați alte accesorii sau piese de schimb decât cele furnizate.
14. Utilizați în interior.
15. Nu lăsați produsul în lumina directă a soarelui sau aproape de surse de căldură, cum ar fi încălzitoare electrice, încălzitoare pe gaz etc.

02. OBIECTE DE TOALETĂ

A SE VEDEA FIG. A.

1. Acoperire
2. Scaun
3. Contribuția
4. Bază pentru oliță
5. Butoane

03. MONTAJ

Este necesară asamblarea de către adulți.

1. Apăsăți butoanele (FIG. A.5) situate pe ambele părți ale bazei noptierei (FIG. A.4) și deschideți-o.
2. Scoateți toate accesoriile din interior, apoi reatașați baza inferioară a bazei pentru oliță.
3. Rotiți baza noptierei și așezați accesoriile unul câte unul: inserția (FIG. A.3), scaunul (FIG. A.2) și capacul (FIG. A.1).

04. APLICAȚII POSIBILE

A SE VEDEA FIG. B

1. Potty (destinat copiilor cu vârsta de peste 18 luni)
2. Suport pentru toaletă și treaptă pentru a permite copilului să stea liber pe suport (conceput pentru copii cu vârsta cuprinsă între 3-6 ani)
3. Treaptă care permite unui copil să ajungă liber la bazin (potrivit pentru copii cu vârsta cuprinsă între 3-6 ani)

05. CURĂȚARE ȘI DEPOZITARE

1. Curățați noptiera cu o cârpă moale, umedă, folosind săpun ușor. Nu utilizați detergenți puternici pentru curățare.
2. Ștergeți înainte de depozitare, astfel încât să nu existe urme vizibile de apă.

NOTĂ: Curățați și uscați noptiera după fiecare utilizare.

06. SPECIFICAȚII

Material: PP +TPE+ABS +PU

Dimensiuni: 36,5 x 33,5 x 28,2 cm

Greutate: 1,5 kg

07. CARD DE GARANȚIE

Produsul vine cu o garanție de 24 de luni. Condițiile de garanție pot fi găsite la: <https://neno.pl/gwarancja>

Detalii, adresa de contact și de serviciu pot fi găsite la: <https://neno.pl/kontakt>

Specificațiile și conținutul se pot modifica fără notificare prealabilă. Ne cerem scuze pentru orice inconveniente.

nenno[®]

Producent:

KGK TREND Sp. z o.o.
Ujastek 5b, 31-752 Kraków, Polska.
Wyprodukowano w PRC

Producer:

KGK TREND Sp. z o. o.
Ujastek 5b, 31-752 Cracow, Poland.
Made in PRC